

LAVEUSE-ESSOREUSE À CUVE FIXE HAUTE PERFORMANCE

RX
GAMME

| RX80 | RX105 | RX135 |
|---------------|----------------|----------------|
| 7,5KG 17LB | 10,5KG 23LB | 13,5KG 30LB |



CARACTÉRISTIQUES

- Cuve fixe, essorage normal et intermédiaire
- Dessus en acier inoxydable. Façade et panneaux latéraux en peinture gris anthracite
- Tambour Cascade breveté
- Tambour et cuve en acier inoxydable
- Système EasySoap: connexion rapide des produits liquides
- Programmeur Xcontrol: utilisation intuitive
- Bac à produits breveté
- Large vanne de vidange (Ø 76 mm)
- Accès immédiat à l'avant des principaux composants
- Large porte facilitant le chargement et le déchargement du linge

OPTIONS

- Programmeur Xcontrol Plus: entièrement programmable
- Programmeur libre-service (CPS)
- Façade et panneaux latéraux en acier inoxydable
- Pompes péristaltiques
- Kit de recyclage de l'eau
- Chauffage vapeur
- Pompe de vidange (RX80)
- 3ème arrivée d'eau (eau douce)
- Perforation du tambour de 7 mm (exclusivement pour le facteur G 100)

cascade drum

TRACE-TECH

OPTILOAD

XCONTROL

supereco
washing programmes



CONSTRUCTION
ERGONOMIQUE



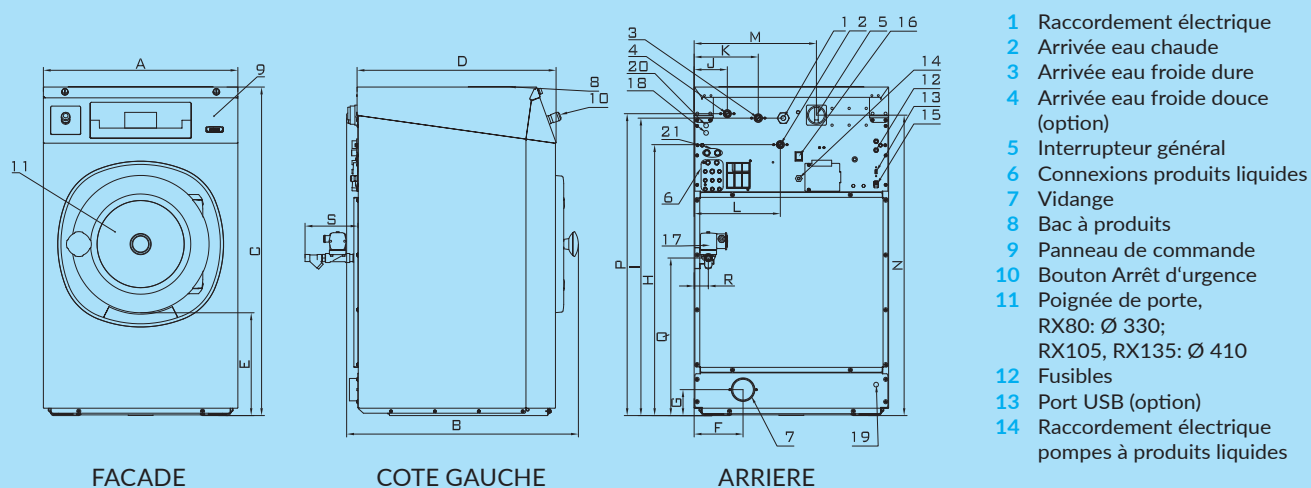
LARGE
OUVERTURE



FAIBLE
CONSOMMATION
D'EAU ET D'ÉNERGIE

GET AHEAD IN LAUNDRY

| TYPE | | RX80 | RX105 | RX135 |
|-----------------------------|-----------|--------------|--------------|--------------|
| TAMBOUR | | | | |
| Capacité maximale 1:9 | kg | 9 | 12 | 15 |
| Capacité 1:10 | kg | 7,5 | 10,5 | 13,5 |
| Volume | litres | 75 | 105 | 135 |
| Diamètre | mm | 530 | 620 | 620 |
| VITESSE DE ROTATION | | | | |
| Lavage | tr/min | 50 | 46 | 46 |
| Essorage | tr/min | 820 | 760 | 760 |
| FACTEUR G | | | | |
| | | 200 | 200 | 200 |
| CHAUFFAGE | | | | |
| Electrique (standard) | kW | 6 / 9 | 6 / 9 / 12 | 6 / 9 / 12 |
| Vapeur | bar | 1 - 8 | 1 - 8 | 1 - 8 |
| Sans chauffage (eau chaude) | °C | 90 | 90 | 90 |
| Niveau acoustique | dB (A) | < 65 | < 65 | < 65 |
| Connexions eau | Pouce | 3/4" | 3/4" | 3/4" |
| Pression eau admissible | kPa | 100-800 | 100-800 | 100-800 |
| Pression eau recyclage | kPa | 300-500 | 300-500 | 300-500 |
| Débit arrivée eau | l/min | 20 | 20 | 20 |
| Vanne de vidange | ext. Ø mm | 76 | 76 | 76 |
| Débit évacuation eau | l/min | 210 | 210 | 210 |
| Connexion vapeur | Pouce | 1/2" | 1/2" | 1/2" |
| Pression vapeur admissible | kPa | 100-800 | 100-800 | 100-800 |
| DIMENSIONS HORS TOUT | | | | |
| HxLxP | mm | 1115x660x785 | 1225x750x785 | 1225x750x900 |
| Poids net | kg | 135 | 170 | 190 |
| DONNÉES DE TRANSPORT | | | | |
| Emballé HxLxP | mm | 1245x710x835 | 1355x800x835 | 1355x800x950 |
| Poids brut | kg | 145 | 185 | 200 |



DIMENSIONS

| | A | B | C | D | E | F | G | H | I | J | K | L | M | N | P | Q | R | S |
|-------|---------------|-----|---------|-----|-----|-----|----|------|------|-----|-----|-----|-----|------|------|-----|----|-----|
| RX80 | 660 | 785 | 1115 | 676 | 349 | 166 | 88 | 920 | 1010 | 113 | 218 | 293 | 415 | 1020 | 1025 | 535 | 48 | 180 |
| RX105 | 750 | 785 | 1225 | 676 | 342 | 225 | 98 | 1030 | 1120 | 113 | 218 | 338 | 505 | 1130 | 1135 | 480 | 42 | 192 |
| RX135 | 750 | 900 | 1225 | 788 | 342 | 225 | 98 | 1030 | 1120 | 113 | 218 | 338 | 505 | 1130 | 1135 | 480 | 42 | 192 |
| | Largeur Prof. | | Hauteur | | | | | | | | | | | | | | | |

| | | RX80 |
|-------------------------|--------|------|
| Consommation d'eau | l/kg | 6,9 |
| Consommation électrique | kWh/kg | 0,17 |

* Programme No 11

La société Primus se réserve le droit de modifier à tout moment et sans avis préalable des données et des caractéristiques des machines reprises dans ce catalogue. Les détails et photos ne sont donnés qu'à titre indicatifs et sans engagements de notre part.

www.primuslaundry.fr

Primus by Alliance Laundry Systems

