

LAVEUSES ESSOREUSES SUSPENDUES HAUTE PERFORMANCE

**FX
GAMME**

FX180	FX240	FX280
18KG 39LB	24KG 55LB	28KG 70LB



CONTRÔLÉ ET CERTIFIÉ PAR
DES EXPERTS POUR LA
DÉSINFECTION A 40 °C¹

¹ Réduction à 99,9999 % des Escherichia coli K12 NGTG 10538, Staphylococcus aureus ATGG 6538, Salmonella enterica ATGG 13076, Candida albicans ATGG 10231, Aspergillus brasiliensis ATGG 16404 dans le programme de lavage-essorage « Programme de lavage-essorage pour lavage principal à 40 °C » avec lessive « Eltra 40 extra » et une charge de 7,5 kg - Examen MB 1880/19 du 16 avril 2020, effectué par le wfk-Institut für Angewandte Forschung GmbH pour le compte de Alliance Laundry CE s.r.o. ...

CARACTÉRISTIQUES

- Cuve suspendue, super-essorage
- Essorage 400G (FX180, FX240)
- Façade et panneaux latéraux en peinture gris anthracite
- Tambour et cuve en acier inoxydable
- Tambour Cascade breveté
- Bac à produits breveté
- Système EasySoap: connexion rapide des produits liquides
- Large arrivée d'eau (FX280)
- Large vanne de vidange (Ø 76 mm)
- Accès immédiat à l'avant des principaux composants
- Large porte facilitant le chargement et le déchargement du linge

OPTIONS

- Version libre-service
- Façade et panneaux latéraux en acier inoxydable
- Prises USB + RS485 réseau à l'arrière de la machine (XControl Flex / XControl Flex Plus)
- Pompes péristaltiques pour produits liquides
- Kit de recyclage de l'eau
- Chauffage vapeur
- 3ème arrivée d'eau (eau douce)
- Large arrivée d'eau (FX180, FX240)

OPTIONS PROGRAMMATEUR

- XControl (LIBRE-SERVICE uniquement) - microprocesseur facile à utiliser
- XControl Plus (COLLECTIVITÉ uniquement) - entièrement programmable
- XControl Flex (collectivité/libre-service)
 - ▮ Écran tactile couleur 7"
 - ▮ Écran intuitif intégrant à chaque étape les explications
 - ▮ Instructions claires et détaillées en 34 langues
 - ▮ 15 cycles de lavage dédiés OPL, 12 pour libre-service
 - ▮ 8 options de cycle faciles à comprendre et activables
 - ▮ Programmation de la machine et mise à jour firmwares accessibles via le cloud.



ÉCRAN TACTILE
INTUITIF



LARGE OUVERTURE
DE PORTE

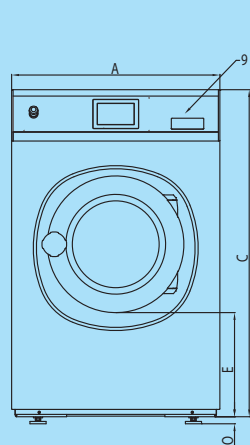


FAIBLE
CONSOMMATION
D'EAU ET ÉNERGIE

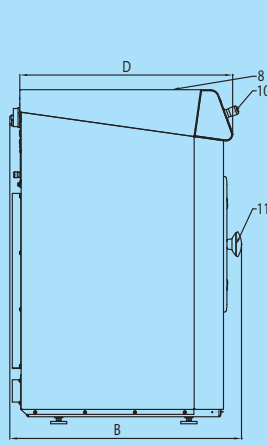


GET AHEAD IN LAUNDRY

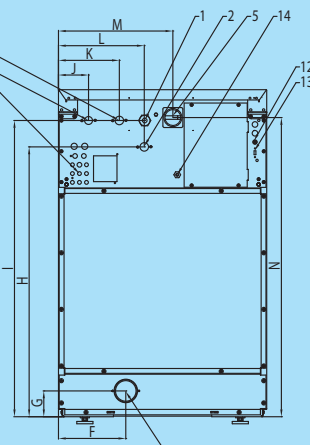
TYPE		FX180	FX240	FX280
TAMBOUR				
Capacité maximale 1:9	kg	20	27	32
Capacité 1:10	kg	18	24	28
Volume	litres	180	240	280
Diamètre	mm	750	750	750
VITESSE ROTATION				
Lavage	tr/min	42	42	42
Essorage	tr/min	980	980	915
FACTEUR G		400	400	350
CHAUFFAGE				
Electrique (standard)	kW	12 / 18	18	18 / 21,9
Vapeur	bar	1-8	1-8	1-8
Sans chauffage (eau chaude)	°C	90	90	90
Niveau acoustique	dB (A)	< 65	< 65	< 65
Connexion eau	Pouce	3/4"	3/4"	3/4"
Pression eau admissible	kPa	100-800	100-800	100-800
Pression eau recyclage	kPa	300-500	300-500	300-500
Débit arrivée eau	l/min	20	20	20-50
Vanne de vidange	ext Ø mm	76	76	76
Débit évacuation eau	l/min	210	210	210
Connexion vapeur	Pouce	1/2"	1/2"	1/2"
Pression vapeur admissible	kPa	100-800	100-800	100-800
DIMENSIONS				
H×L×P	mm	1430×970×970	1430×970×1105	1430×970×1185
Poids net	kg	380	430	495
DONNÉES DE TRANSPORT				
Emballé H×L×P	mm	1550×1025×1015	1550×1025×1150	1550×1025×1225
Poids brut	kg	395	450	515



Façade



Coté gauche



Arrière

- 1 Raccordement électrique
- 2 Arrivée eau chaude
- 3 Arrivée eau froide dure
- 4 Arrivée eau froide douce
- 5 Interrupteur général
- 6 Connexions produits liquides
- 7 Vidange
- 8 Bac à produit
- 9 Panneau de commande
- 10 Bouton Arrêt d'urgence
- 11 Poignée de porte ouverture Ø 460mm
- 12 Fusibles
- 13 Port USB et RS485
- 14 Raccordement électrique pompes à produits liquides

DIMENSIONS

	A	B	C	D	E	F	G	H	I	J	K	L	M	N	O
FX180	970	970	1430	906	477	270	108,5	1215	1297,5	102,5	208	293	610	1315	24
FX240	970	1105	1430	1041	477	270	108,5	1215	1297,5	102,5	208	293	610	1315	24
FX280	970	1185	1430	1116	477	270	108,5	1215	1305	102,5	208	293	610	1315	24
	Largeur	Prof	Hauteur												



La société Primus se réserve le droit modifier à tout moment et sans avis préalable des données et des caractéristiques des machines reprises dans ce support. Les détails et photos ne sont données qu'à titre indicatifs et sans engagements de notre part.

www.primuslaundry.fr



Primus by Alliance Laundry Systems